

РОССИЙСКАЯ ФЕДЕРАЦИЯ



ПАТЕНТ

НА ПОЛЕЗНУЮ МОДЕЛЬ

№ 205560

УСТРОЙСТВО ДЛЯ УДАЛЕНИЯ СОСУЛЕК С КАРНИЗА КРЫШИ

Патентообладатель: *Открытое акционерное общество
"Севернефтегазпром" (RU)*

Авторы: *Волгин Максим Владимирович (RU), Снизур Андрей
Иванович (RU), Касьяненко Андрей Александрович (RU),
Кравченко Игорь Владимирович (RU), Хлызов Павел
Андреевич (RU)*

Заявка № 2020135609

Приоритет полезной модели 29 октября 2020 г.

Дата государственной регистрации

в Государственном реестре полезных

моделей Российской Федерации 21 июля 2021 г.

Срок действия исключительного права

на полезную модель истекает 29 октября 2030 г.

*Руководитель Федеральной службы
по интеллектуальной собственности*

Г.П. Ивлиев





ФЕДЕРАЛЬНАЯ СЛУЖБА
ПО ИНТЕЛЛЕКТУАЛЬНОЙ СОБСТВЕННОСТИ

(12) ОПИСАНИЕ ПОЛЕЗНОЙ МОДЕЛИ К ПАТЕНТУ

(52) СПК
E04D 13/076 (2021.02)

(21)(22) Заявка: 2020135609, 29.10.2020

(24) Дата начала отсчета срока действия патента:
29.10.2020

Дата регистрации:
21.07.2021

Приоритет(ы):

(22) Дата подачи заявки: 29.10.2020

(45) Опубликовано: 21.07.2021 Бюл. № 21

Адрес для переписки:

629380, Ямало-Ненецкий автономный окр., г.
Новый Уренгой, а/я 1130, ОАО
"Севернефтегазпром"

(72) Автор(ы):

Волгин Максим Владимирович (RU),
Снигур Андрей Иванович (RU),
Касьяненко Андрей Александрович (RU),
Кравченко Игорь Владимирович (RU),
Хлызов Павел Андреевич (RU)

(73) Патентообладатель(и):

Открытое акционерное общество
"Севернефтегазпром" (RU)

(56) Список документов, цитированных в отчете
о поиске: RU 138868 U1, 27.03.2014. RU 2361045
C1, 10.07.2009. RU 2348771 C2, 10.03.2009. RU
2209905 C2, 10.08.2003. JP 2002371727 A,
26.12.2002.

(54) УСТРОЙСТВО ДЛЯ УДАЛЕНИЯ СОСУЛЕК С КАРНИЗА КРЫШИ

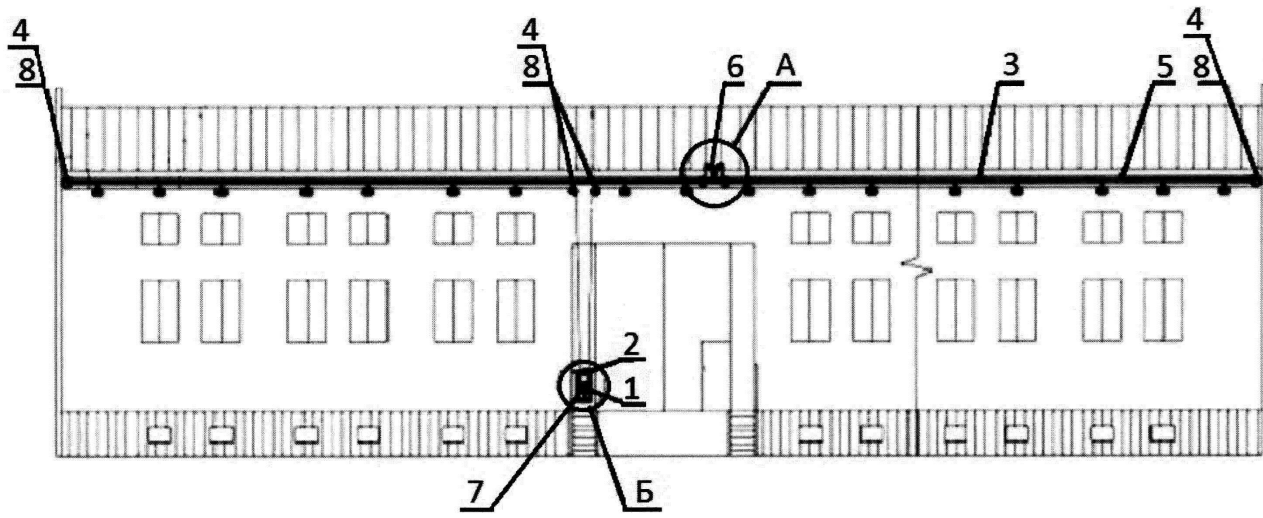
(57) Реферат:

Полезная модель относится к области строительства, в частности к устройствам для удаления сосулек с карниза крыши зданий и сооружений. Устройство содержит направляющую, закрепленную на стене здания под карнизом крыши, ролики, металлический трос, скальвающий элемент жестко закреплен к металлическому тросу и представляет собой нож изогнуто угловой конфигурации с режущей

поверхностью, устройство дополнено натяжным механизмом, закрепленным в заданном месте здания и включающим в себя барабан и обводной ролик. Полезная модель направлена на повышение уровня промышленной безопасности за счет снижения риска получения травм, уменьшения трудозатрат и времени, обладает высокой эффективностью, простотой эксплуатации, надежностью, безопасностью.

RU 205560 U1

RU 205560 U1



Фиг. 1

Полезная модель относится к области строительства, в частности к устройствам для удаления сосулек с карниза крыши зданий и сооружений.

Известно Устройство для удаления сосулек с карниза крыши здания, содержащее нож, устройство его движения и устройство его закрепления на здании [RU №2411333, E04D 13/076, опубликовано 10.02.2011].

Недостатками данного решения являются использование для срезания, скалывания сосулек сложной конструкции устройства, низкая эффективность его использования за счет срезания сосулек строго в месте расположения ножа.

Наиболее близким техническим решением, взятым в качестве ближайшего аналога (прототипа) является Устройство для удаления сосулек с карнизов крыш, закрепленное к стене здания под карнизом на участке с повышенной опасностью образования сосулек, включающее направляющую, скалывающий элемент, трос, систему роликов, установленных с возможностью перемещения скалывающего элемента [RU №138868, E04D 13/076, опубликовано 27.03.2014 г.].

Недостатком известного устройства является большая вероятность образования наледи на упорном ролике, так как он находится в зоне окончания карниза кровли и не защищен от атмосферных осадков, а конструкция направляющей и каретки исключает необходимый зазор между этими элементами и приводит к трению и возможному закусыванию при движении каретки вдоль направляющей. Недостаточно эффективной является конструкция скалывающего элемента в виде прямоугольной пластины.

В осенне-зимне-весенний период времени, характеризующийся значительными перепадами температуры: от плюсовой к минусовой и наоборот, на карнизах крыш зданий и сооружений происходит интенсивное образование сосулек. С целью минимизации излишней нагрузки на конструкцию карнизов, а также обеспечения безопасности жизнедеятельности людей (производственного персонала и гражданского населения), в течение всего периода образования сосулек на карнизах крыши необходимо своевременное их удаление.

Для соблюдения безопасных условий работы по удалению сосулек с карнизов кровли работу проводили специально обученные люди с применением специализированной автомобильной техники - автогидроподъемника, что влекло за собой существенные недостатки, в частности, применение специализированной автомобильной техники - автогидроподъемника является очень трудоемким и занимающим продолжительное время процессом, а также, влечет за собой дополнительные эксплуатационные затраты, при этом, осуществление работ с применением специализированной автомобильной техники - автогидроподъемника требуется привлечение работников, имеющих допуск к выполнению специальных работ: «Рабочий люльки», для производства работ повышенной опасности.

Задачей, на решение которой направлено техническое решение, является создание устройства для удаления сосулек с карниза кровли, которое исключает использование специально обученных людей с применением специализированной автомобильной техники автогидроподъемника, тем самым, значительно сокращает временные и трудовые затраты на удаление образований сосулек и снега с карнизов крыши зданий и сооружений, сокращает эксплуатационные затраты, связанные с применением специализированной автомобильной техники - автогидроподъемника, тем самым, значительно сокращает временные и трудовые затраты на удаление образований сосулек и снега с карнизов крыши зданий и сооружений, сокращает эксплуатационные затраты, связанные с применением специализированной автомобильной техники - автогидроподъемника, снижает риск получения травм, связанных с работами

повышенной опасности «Работы на высоте» и как следствие совершенствует организацию безопасных условий труда на рабочем месте.

Предлагаемое техническое решение устраняет вышеперечисленные недостатки. Устройство позволяет повысить эффективность, повысить надежность работы устройства.

Поставленный технический результат достигается тем, что Устройство для удаления сосулек с карниза крыши содержит направляющую, закрепленную на стене здания под карнизом крыши, металлический трос, скалывающий элемент, установленный с возможностью перемещения, устройство дополнено механизмом, закрепленным в заданном месте здания и включающим в себя металлический диск с канавкой и приводом и обводной металлический диск с канавкой, установленный с возможностью вращения, при этом размер канавки соответствует размеру диаметра металлического троса, и четырем подшипниками, каждый из которых установлен на оси и закреплен на направляющей с возможностью обеспечения металлическому тросу заданного контура и с возможностью перемещения скалывающего элемента вдоль направляющей, при этом скалывающий элемент жестко закреплен к металлическому тросу с возможностью возвратно- поступательного движения вдоль направляющей и представляет собой нож изогнуто угловой конфигурации с режущей поверхностью, создающей сбивающее, скалывающее, выталкивающее действие на преграду, а металлический трос расположен на четырех подшипниках, на обводном металлическом диске и на металлическом диске с приводом.

На фиг.1 изображен общий вид Устройства для удаления сосулек с карниза крыши, на фиг.2 изображен выносной элемент А фигуры 1, на фиг.3 изображен вид В фигуры 2, на фиг.4 изображен выносной элемент Б фигуры 1.

Устройство для удаления сосулек с карниза крыши состоит из механизма, включающего в себя металлический диск 1 с канавкой и обводной металлический диск 2 с канавкой, направляющей 3, четырех подшипников 4, металлического троса 5 и скалывающего элемента 6.

Механизм закреплен в заданном месте здания известными способами и элементами.

Металлический диск 1 с канавкой снабжен приводом 7, например, рукояткой (ручной привод), а размер канавки металлического диска 1 соответствует размеру диаметра металлического троса 5.

Обводной металлический диск 2 с канавкой установлен с возможностью вращения, а размер канавки соответствует размеру диаметра металлического троса 5.

Направляющая 3 жестко закреплена к стене здания по ее периметру и под крышей, и представляет собой сварную конструкцию, состоящую, например, из металлической пластины, профильной трубы из прочного материала, металлического уголка.

Подшипники 4 закреплены на направляющей 3 с возможностью обеспечения металлическому тросу 5 замкнутого заданного контура и с возможностью перемещения скалывающего элемента 6 по заданной траектории, каждый из четырех подшипников 4 установлен на оси 8.

Металлический трос 5 расположен на четырех подшипниках 4, на обводном металлическом диске 2 и на металлическом диске 1 с приводом с возможностью передачи возвратно-поступательного движения скалывающему элементу 6 вдоль направляющей 3.

Металлический трос 5 натянут вдоль направляющей 3 в виде замкнутого заданного контура, огибая на своем пути четыре подшипника 4, металлический диск 1 с приводом и обводной металлический диск 2.

Скальывающий элемент 6 выполнен из прочного материала, сохраняющего свои свойства, как на морозе, так и под воздействием прямых солнечных лучей, например, из стали, и представляет собой нож изогнуто угловой конфигурации с режущей поверхностью, которая создает сбивающее, скальывающее, выталкивающее действие на преграду в виде сосулек, снега, наледи, образовавшуюся на крае карниза крыши здания, тем самым осуществляя ее удаление.

Скальывающий элемент 6 жестко закреплен к металлическому тросу 5 посредством, например, сварки, крепежного соединения 9, с возможностью возвратно-поступательного движения вдоль направляющей 3 (см. фиг.3). Размеры скальывающего элемента 6 определяют индивидуально, исходя из выступающей части карниза крыши.

Устройство для удаления сосулек с карниза крыши для периодической очистки карнизы крыш зданий от снега и удаления сосулек работает следующим образом.

Подшипники 4 с осью 8 и направляющую 3 закрепляют к стене под карнизом крыши здания посредством крепежного соединения, например, болтового.

Механизм, состоящий из металлического диска 1 с приводом 7 и обводного металлического диска 2, закрепляют в заданном месте здания известными способами и элементами, например, на стене при входе в здание в удобное для обслуживания место.

Металлический трос 5 натягивают вдоль направляющей 3 в виде замкнутого заданного контура, огибая на своем пути четыре подшипника 4, металлический диск 1 с приводом 7 и обводной металлический диск 2.

Скальывающий элемент 6 в виде ножа изогнуто угловой конфигурации с режущей поверхностью, жестко закрепляют к металлическому тросу 5 посредством крепежного соединения 9, с возможностью возвратно-поступательного движения вдоль направляющей 3 (см. фиг.3).

Металлический диск 1 с приводом в виде электродвигателя 7 вращают, осуществляя возвратно - поступательное перемещение скальывающего элемента 6 вдоль направляющей 3 посредством металлического троса 5.

В процессе своего движения скальывающий элемент 6 в виде ножа изогнуто угловой конфигурации с режущей поверхностью удаляет преграды на своем пути в виде снега, сосулек, образовавшихся на карнизе крыши здания, сбивая, скальывая их на своем пути.

Опытный образец Устройства, был использован на одном из зданий заявителя. Перед началом удаления сосулек специалистом, находящимся на земле вблизи здания, устанавливают оградительные предупредительные знаки под обрабатываемым участком крыши здания. После чего, при помощи пульта специалистом запускают электродвигатель, и металлический диск 1 с приводом 7 осуществляет свое вращение в заданном направлении, перемещая скальывающий элемент 6 вдоль направляющей 3 посредством металлического троса 5. В процессе своего движения нож 6, удалял преграды на своем пути в виде снега, сосулек, образовавшихся на карнизе крыши здания, при этом срезанный слой снега был толщиной до 35 см и сосульки диаметром около 3 см.

Заявленное техническое решение обладает социальным и экономическим эффектом, направлено на повышение уровня промышленной безопасности за счет снижения риска получения травм, уменьшения трудозатрат и времени, обладает высокой эффективностью, надежностью, безопасностью.

(57) Формула полезной модели

Устройство для удаления сосулек с карниза крыши, содержащее направляющую, закрепляемую на стене здания под карнизом крыши, металлический трос, скальывающий

элемент, установленный с возможностью перемещения, отличающееся тем, что устройство дополнено механизмом, закрепляемым в заданном месте здания и включающим в себя металлический диск с канавкой и приводом и обводной металлический диск с канавкой, установленный с возможностью вращения, при этом
5 размер канавки соответствует размеру диаметра металлического троса, и четыре подшипниками, каждый из которых установлен на оси и закреплен на направляющей с возможностью обеспечения металлическому тросу заданного контура и с
возможностью перемещения скальвающего элемента вдоль направляющей, при этом скальвающий элемент жестко закреплен к металлическому тросу с возможностью
10 возвратно-поступательного движения вдоль направляющей и представляет собой нож изогнуто угловой конфигурации с режущей поверхностью, создающей сбивающее, скальвающее, выталкивающее действие на преграду, а металлический трос расположен на четырех подшипниках, на обводном металлическом диске и на металлическом диске с приводом.

15

20

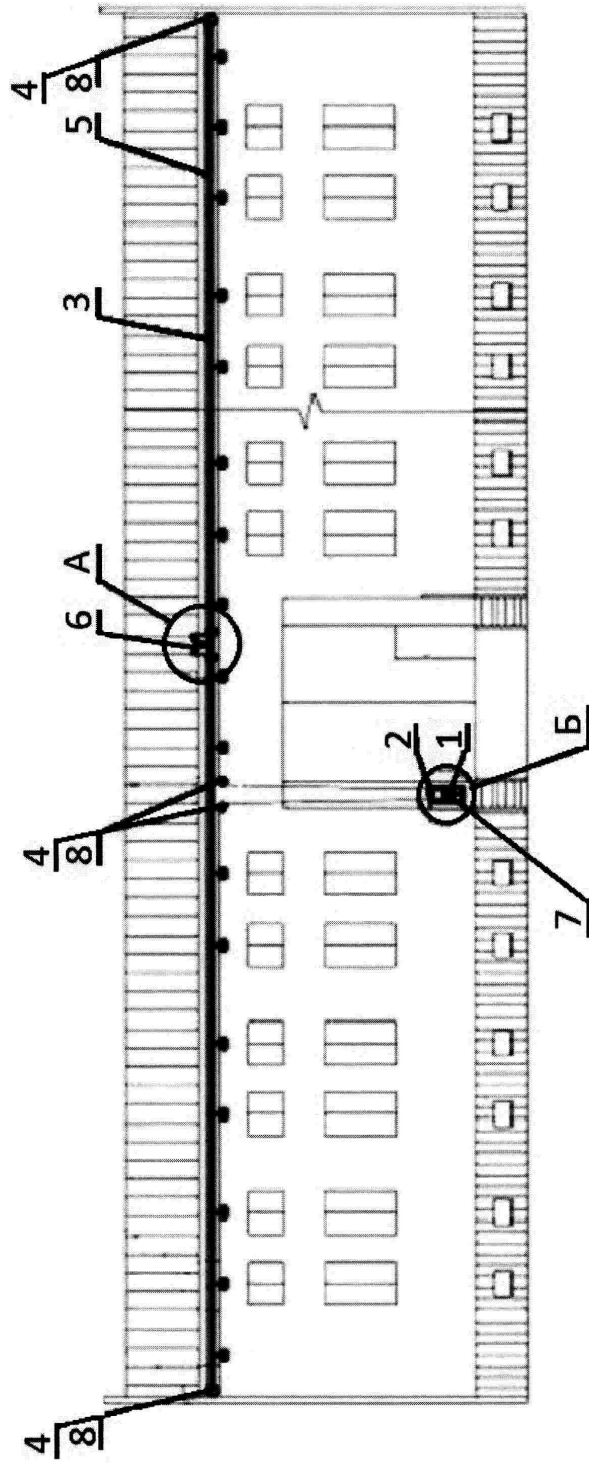
25

30

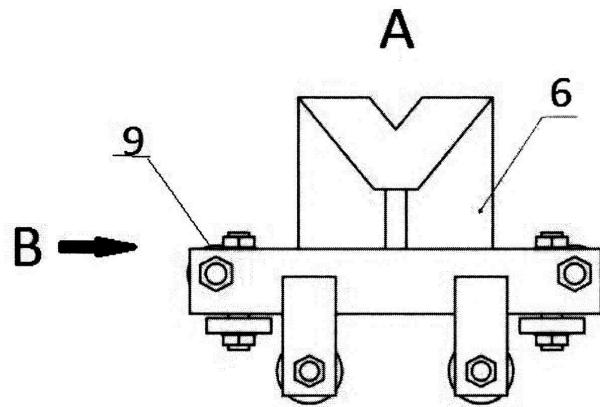
35

40

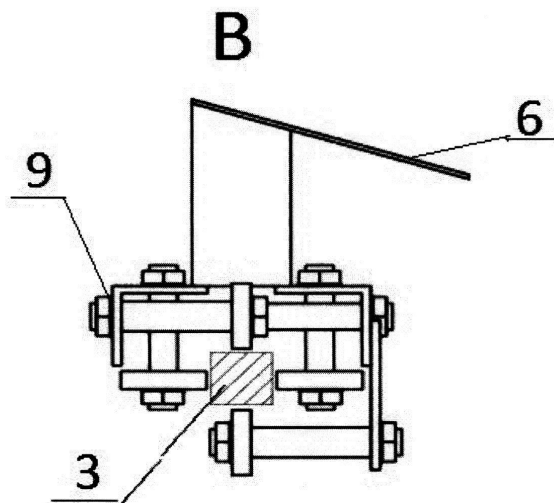
45



Фиг. 1

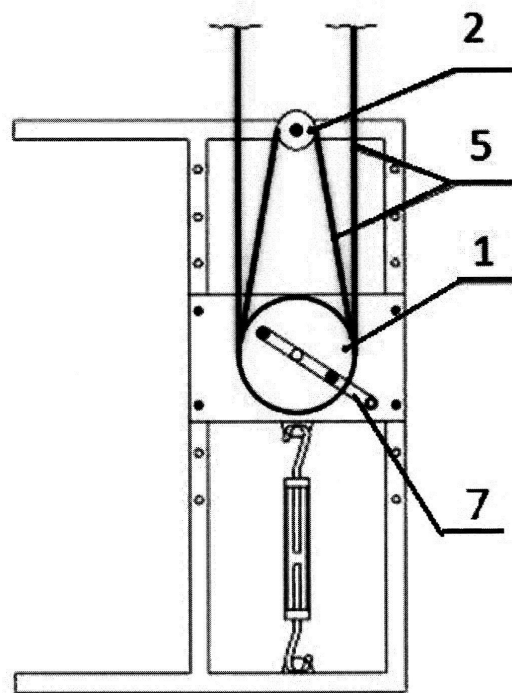


Фиг. 2



Фиг. 3

Б



Фиг. 4